

SCHIEDERWERK

电源

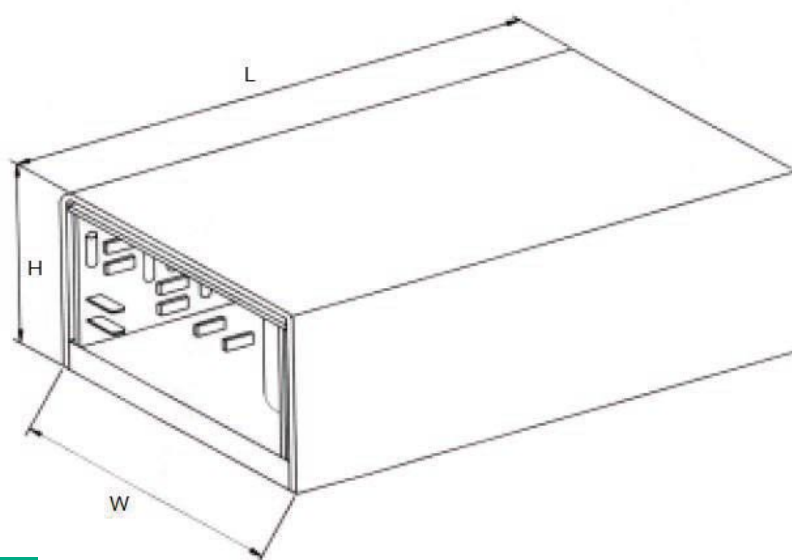
SCHIEDERWERK公司是OSRAM・PHILIPS等全球灯泡制造的代表型企业一致推荐的各种气体放电灯专用电源生产商。

多年来，已在医疗、半导体、照明等多个领域取得显著成果。

特 征

- 载有小型电子稳定器，有助于产品小型化・轻量化设计；
- 所有产品均可应对RoHS指令；
- 已取得或遵循DIN EN 61000等相关行业标准；
- 载有功率因数校正器（PFC），可有效改善电源输入功率（有效功率达98%以上）；
- 金卤灯电源：适用21~2500W；
- 输入电压：世界通用规格（90~264V）

主要用途 插头灯、舞台照明、聚光灯・设备照明、医疗仪器照明（内视镜・手术灯等）、UV固化、投影仪器等。



■ 汞灯专用电源

有源PFC电源模块 适用灯

型 号	OSRAM	USHIO
EVG 5-n DC 系列	HB0100, 200, 250	
EVG 7-n DC 系列	HB0 500	USH 500
PVG 5-n DC 系列	HB0 350	
PVG 7-n DC 系列	HB0200, 350, 500	

规 格	EVG5-n DC系列	EVG7-n DC系列	PVG5-n DC系列	PVG7-n DC系列
输入电压 (AC V)	100~132 / 198~264	90~132 / 198~264	90~265	90~265
输出电压 (V)	视灯的类型	视灯的类型	45~135	60~130
开路电压 (V)	约300	约250	300	400
电流脉动	4%以下	4%以下	—	4%以下
辅助输出 (DC V/mA)	—	—	24 / 150	24 / 150
环境温度 (°C)	MAX 50	MAX 50	MAX 50	MAX 40
冷却方式	强制空冷 (1m/s)	强制空冷	强制空冷	强制空冷
外形尺寸LHW (mm)	145 × 54 × 83	175 × 82 × 116	165 × 59 × 89.5	210 × 60 × 100

※关于点火器，请另向我公司咨询。

■ 金卤灯专用电源
有源PFC电源模块 / 适用灯

型号	OSRAM	PHILIPS	SYLVANIA	USHIO	其他
PVG 03-n系列	HTI S 35/12、 DL 35/6500	D2S、 DL35、 DL50、 DUV35			
PVG 1.5-15	HTI S 35/12 DL 35/6500	CDM70、 CDM150 MHR100、 MHR150			
PVG 2-n AC系列	HIM123, 200, 250 HMP200, 250 HTI150, HQI150, HXP120	MSR125, 200, 250 MHD100, 125 MSD200, 250 MHR150, CDM150	BA200、 BS200		
PVG 4-40 AC	HTI S 35/12、 DL 35/6500	MSI 400			
PVG 5-n AC系列	HMI575、 HTI575	MSR575、 MSD575 MSI575	BA575、 BS575	UMI 575	
PVG 7-n AC系列	HMI700、 HMP700 HSD700、 HTI700W/DE	MSR700、 MSD700	BA 700		
PVG 12-n系列	HMI1200、 HTI1200 HQI1000	MSR GOLD1200SA/SE MSR1200、 MSD1200、 MSI1200	BA 1200		Koto 1200
PVG 25-25 AC	HMI2000、 HTI2000 HMI2500、 HTI2500	MSR2000、 MSR2500			
EVG 7-60 DC	HMI600 W/DC				

■ 应用事例

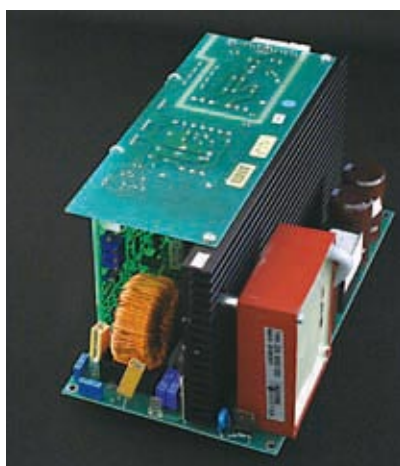


规格	PVG 03-n 系列	PVG 2-n AC系列	PVG 5-n AC系列	PVG 7-n AC系列	PVG 25-25 AC	EVG 7-n AC系列
输入电压 (AC V)	90~264	90~265	90~265	90~265	195~264	90~132 / 198~264
输出电压 (V)	40~150	70~135	70~135	60~110	80~150	—
开路电压 (V)	400	400	300	400	400	约250
电流脉动	5%以下	5%以下	—	4%以下	10%以下	4%以下
辅助输出 (DC V/mA)	12 / 125 15 / 300	12 / 500	12 / 150	24 / 150	24 / 500	24 / 150
环境温度 (°C)	MAX 55	MAX 50	MAX 50	MAX 40	MAX 50	MAX 60
冷却方式	自然空冷	强制空冷	强制空冷	强制空冷	强制空冷	强制空冷
外形尺寸(LH宽)(mm)	125×40×80.5	145×40×100	165×59×90	210×60×100	260×122×180	175×82×116

※有关点火器的详情，请向我公司咨询。

SCHIEDERWERK

■ 氙灯专用电源



有源PFC电源模块

型号	LuxteL	OSRAM	Perkin Elmer
PVG3-30HC	CL 300	XBO 180	PE 300
EVG5-10DC		XBO 100	

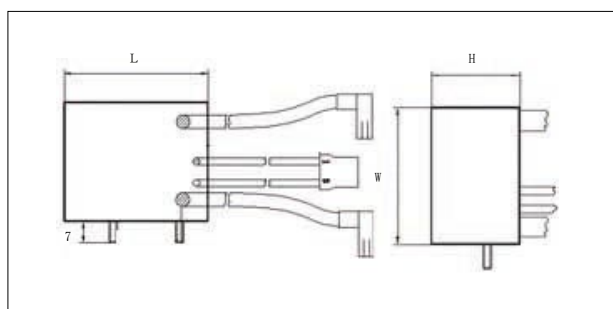
无源PFC电源模块

型号	LuxteL	OSRAM	Perkin Elmer
EVG150DC PPFC-1	CL 150	XBO 180	PE 150
EVG180DC PPFC-1	CL 175	XBO 180	PE 175
EVG300DC PPFC-1	CL 300		PE 300

规格	有源PFC电源模块	无源PFC电源模块
输入电压 (AC V)	85~264	90~264
输出电压 (V)	9~25	9~30
开路电压 (V)	120~300	100
电流脉动	4%以下	5%以下
辅助输出 (DC V/A)	12 / 2.5, 24 / 0.15	12 / 2
环境温度 (°C)	45~50	MAX 50
冷却方式	强制空冷	强制空冷

※详细情况请另向我们公司咨询。

■ 各种点火器



热启动点火器

型号	冲击电压 (kV)	电流 (A)	L H W (mm)
HZ G 2-20	25	1	53×28.5×44
HZ G 8-25	25	8	67.8×23.6×57
HZ G 10-25	25	12	67.8×23.6×57
HZ G 15-25	25	15	82.6×35.5×68
HZ G 15-35	35	15	82.6×35.5×68

冷启动点火器

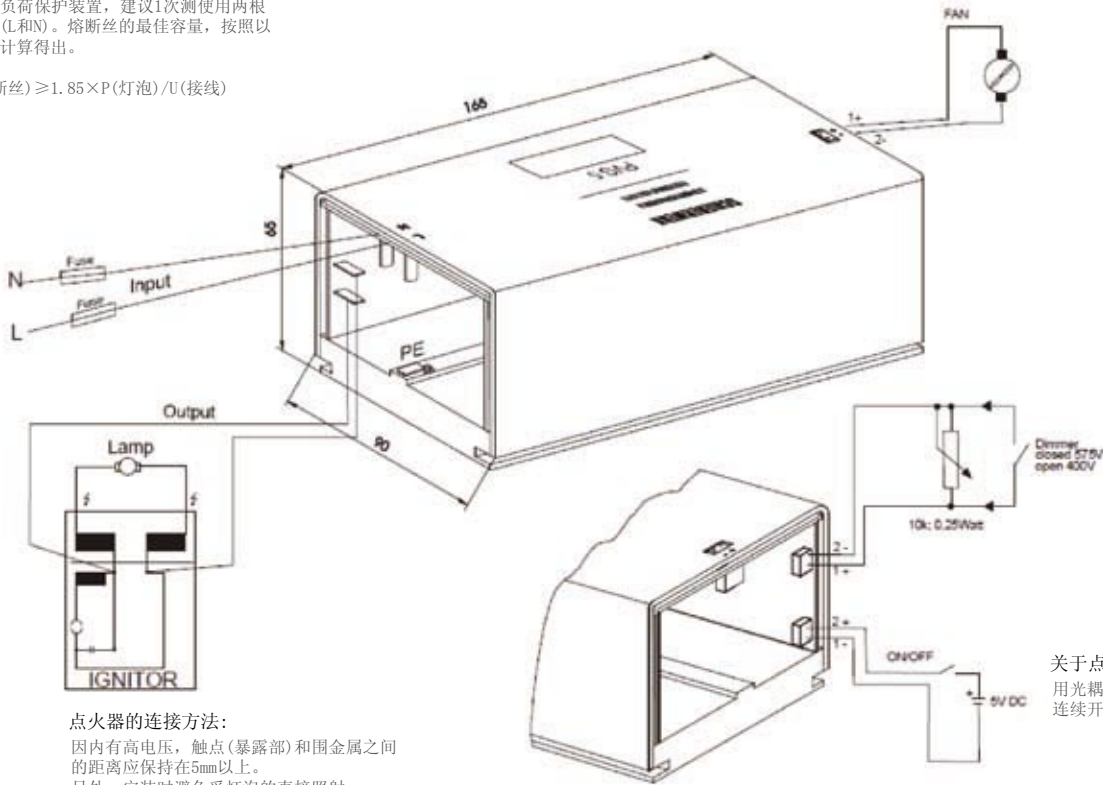
型号	冲击电压 (kV)	电流 (A)	L H W (mm)
KZ G 3-4	4	3	53×31×52
KZ G 5-4	4	5	53×31×52
KZ G 6-3	3	6	53×31×52
KZ G 6-5	5	6	53×31×52
KZ G 8-4	4	8	67.8×23.6×57
KZ G 8-5	5	8	67.8×23.6×57
KZ G 15-4	4	15	67.8×23.6×57
KZ G 15-5	5	15	67.8×23.6×57

■ 技术说明 (连接示例)

1 次测熔断丝

作为超负荷保护装置, 建议1次测使用两根熔断丝 (L和N)。熔断丝的最佳容量, 按照以下公式计算得出。

$$I (\text{熔断丝}) \geq 1.85 \times P (\text{灯泡}) / U (\text{接线})$$



点火器的连接方法:

因内有高电压, 触点 (暴露部) 和围金属之间的距离应保持在5mm以上。
另外, 安装时避免受灯泡的直接照射。

关于点火器的ON/OFF:
用光耦合器进行灯泡的开和关操作。
连续开关次数不易超过4次以上。

*电源模块安装方法: 该电源为非绝缘型稳定器, 请务必接地线使用。

专业术语解释

■ PFC

Power Factor Correction的省略语, 表示功率因数校正电路, 可改善输入功率的有效利用率。PFC分为有源和无源两种模式, 其功率因数存在较大差异。

[不同模式下的功率因数比较一览]

有源模式	90%以上
无源模式	约70%
无PFC电源 (其他品牌)	约60%左右

*SCHIEDERWERK公司产的专用电源, 主要以功率因数约95%的电源为主。

■ 功率因素 (cos φ) 的计算方法

$$\text{有效功率 (P)} \div \text{视在功率 (VI)}$$

有效改善功率因数的关键在于缩小既定交流电压和电流之间的相位差, 以实现能效的最大化。高功率因数等于有效节能, 还直接关系到削减CO2排放量和保护地球环境作用。为此, 在对环境标准一向非常严格的欧洲等发达国家, 都明确规定电气设备的功率因数, 其中PFC功能成为必备功能之一。

■ 实用事例



OEM电源

电源模块主要客户

- MARTIN
- CLAY PAKY
- 其他

※排序不同