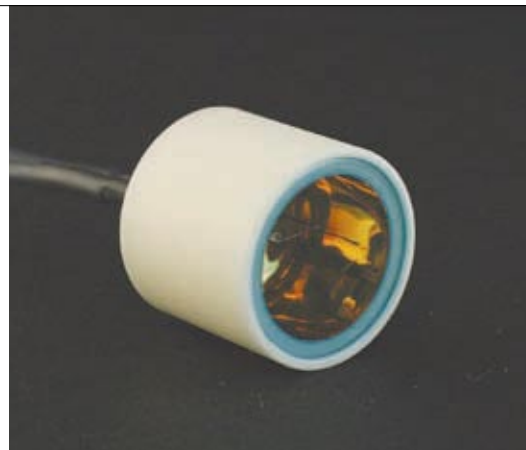


红外线灯

BHK公司生产的MAXIR红外线灯可发射出从近红外线到远红外线的宽波段光谱，适用于精密分析应用领域。

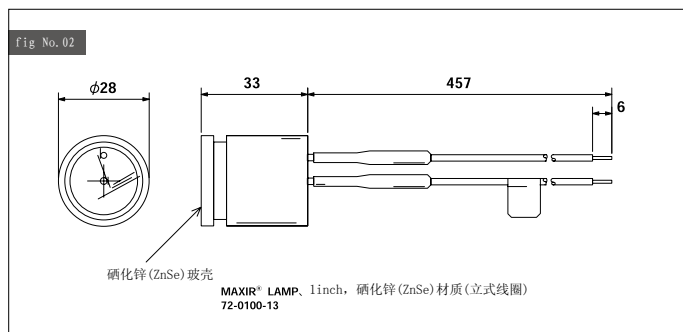
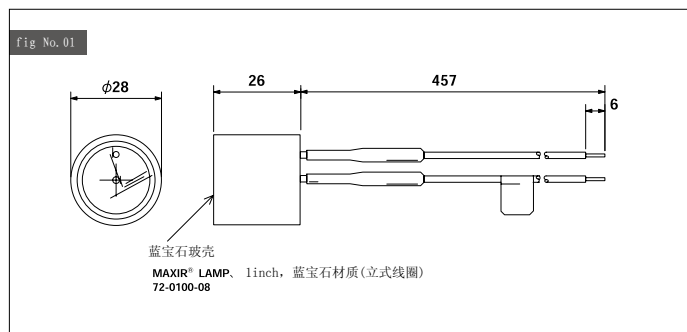


特征

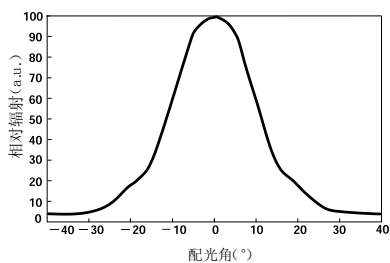
- 辐射波长范围：1~14 μm（外玻壳：蓝宝石、硒化锌(ZnSe)两种）；
- 采用灯丝发光原理，稳定性好；
- 近似于平行光的光谱分布特性，不易受外部光线的影响；
- 采用气密式封装技术，实现产品的长寿命化。

主要用途 红外线分光光度计、红外线气体分析、FTIR等。

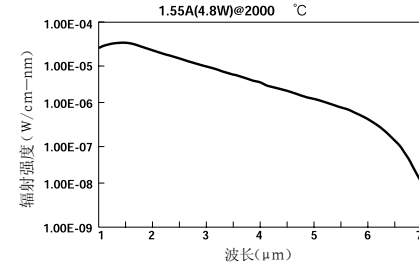
产品规格



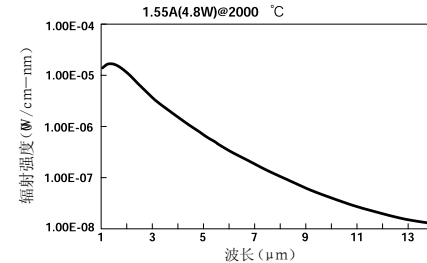
MAXIR光通量分布图



蓝宝石 MAXIR光谱分布图



硒化锌(ZnSe) MAXIR光谱分布图



型号	辐射波长 (μm)	外玻壳	电流值 (A)	消耗功率 (W)	色温 (K)	辐射强度 (mW/cm ²)	figNo.
72-0100-08	1~6	蓝宝石	0.77	0.53	1000	1.4	1
	1~6	蓝宝石	1.06	1.6	1500	12.0	1
	1~6	蓝宝石	1.55	4.8	2000	54.0	1
72-0100-13	1~14	硒化锌(ZnSe)	0.77	0.53	1000	0.69	2
	1~14	硒化锌(ZnSe)	1.06	1.6	1500	7.4	2
	1~14	硒化锌(ZnSe)	1.55	4.8	2000	32.0	2

※辐射强度为距灯泡外壳20cm处的测定值。※供应72-2005专用启动电源，相关信息请另向我公司咨询。

尺寸单位 mm