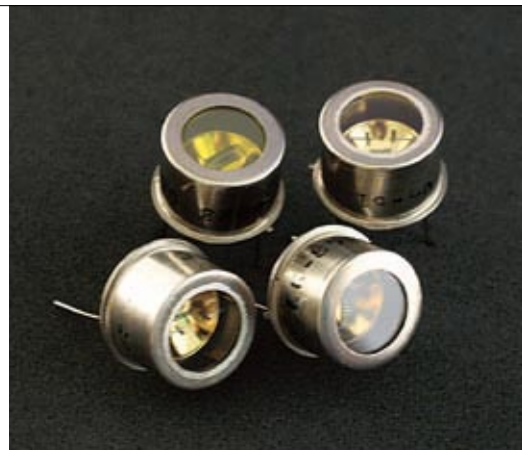


高温灯丝脉冲红外光源

HELIOWORKS公司生产的高温灯丝脉冲红外光源采用钨丝或铁铬铝丝，可发出近似黑体辐射的光谱。最典型的特点就是虽具有灯丝结构，却可进行脉冲式启动。对于以斩光器为必要元件的分析仪器来说，这一特性有助于实现产品小型化、简化设计等。

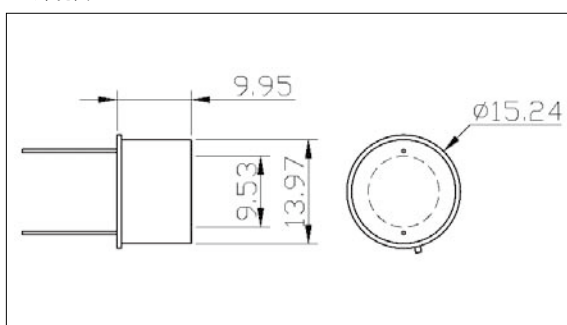


特征

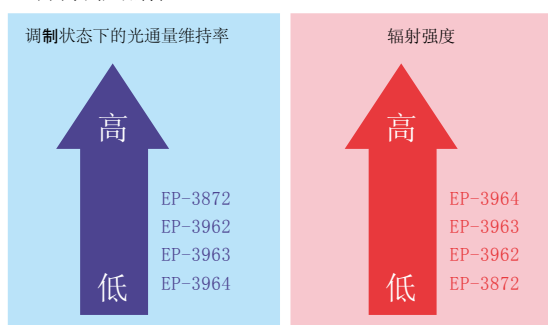
- 反射镜均采用平行光、镀金结构；
- EP系列可进行脉冲式启动，不需要斩光器；
- 使用寿命长；
- 发射光谱近似于黑体辐射；
- 灯丝发光，稳定性性能好；
- 无极性，AC或DC启动均可。

主要用途 红外线光谱仪、汽车尾气检测仪、患者监视装置、麻醉气体监视仪、可燃气体探测器等。

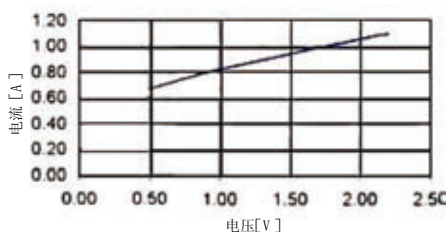
■ 外观图



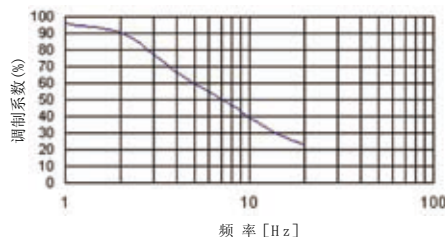
■ 不同系列产品特征



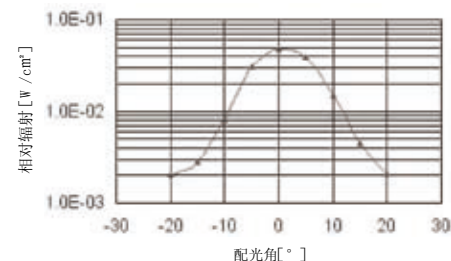
■ 电流随电压的变化图



■ 调制系数随频率的变化图 ※占空比=1/2周



■ 辐射强度分布图



型号	峰值电压 (V)	峰值电流 (A)	峰值功率 (W)	色温 (K)	使用寿命 (h)	外玻璃	灯丝类型
EP-3872	2.2	1.1	2.4	1900	5000	蓝宝石	钨丝
EP-3962	2.6	1.05	2.7	1900	5000	蓝宝石	钨丝
EP-3963	3.0	1.0	3.0	1900	5000	蓝宝石	钨丝
EP-3964	3.5	1.0	3.5	1900	5000	蓝宝石	钨丝
EK-8520	3.0	1.48	4.4	1220	5000	无	铁铬铝丝
EK-8521	3.0	1.48	4.4	1220	5000	蓝宝石	铁铬铝丝
EK-8522	3.0	1.48	4.4	1220	5000	氟化钙	铁铬铝丝
EK-8523	3.0	1.48	4.4	1220	5000	硒化锌 (ZnSe)	铁铬铝丝

※EP系列可进行脉冲启动，EK系列不能进行脉冲式启动。

尺寸单位 mm