



紧凑型短弧氙灯 VIS系列

陶瓷腔体内安装小型反射镜的VIS系列紧凑型短弧氙灯。内置镀铝反射镜和UV固化处理的外玻璃壳，可有效发射可见光。

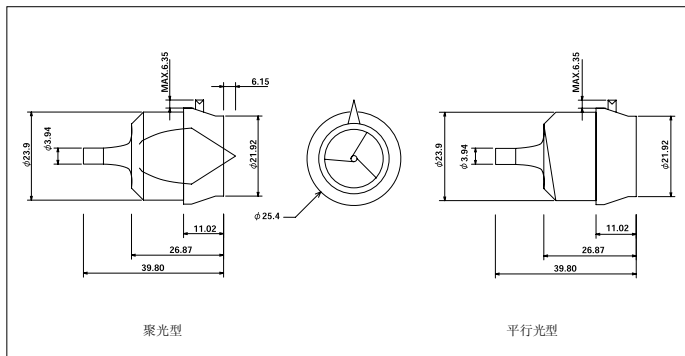
产品特点

- 内置调好光轴的反射镜；
- 比石英玻璃短弧氙灯还要小；
- 输出光谱接近于太阳光；
- 有平行光和聚光两种系列；
- 可提供85W~1500W多种功率。

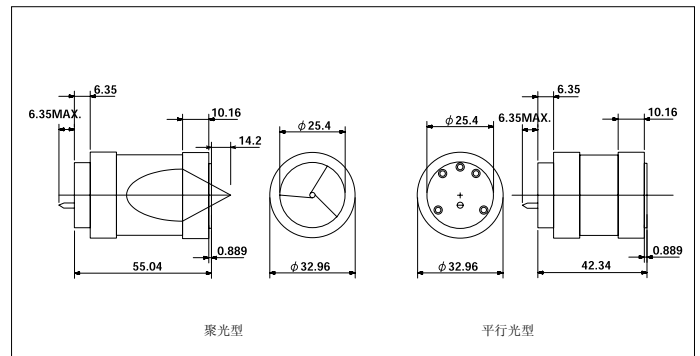
主要用途 口腔医疗用光固化装置、内视镜、各种光纤光源、计量、可见光・红外线探照灯、红外线加热、投影仪、各种照明、背投影仪。



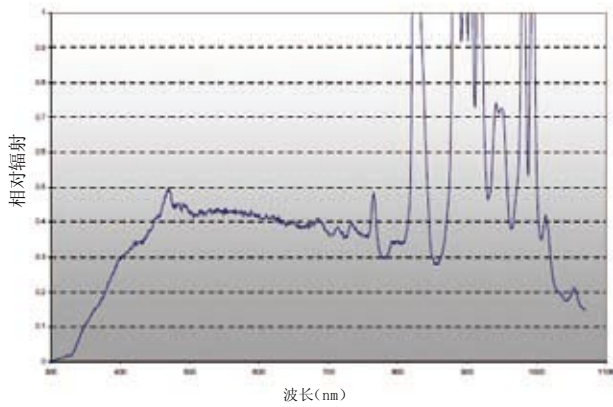
A-BODY



B-BODY

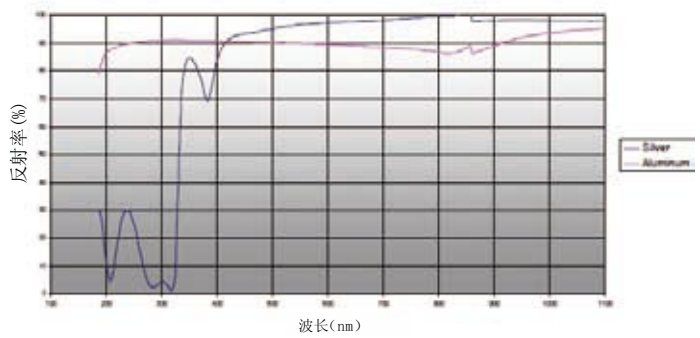


光谱分布图



反射镜特性

(型号“-F”)：镀铝反射涂层



应用事例



手术用头灯



散热模组系列



医疗设备用OEM灯模组

■ A-BODY

型号	聚光型			平行光型	
	CL85AF-10F	CL150AF-10F		CL85AF	CL150AF
功率(W)	公称	85	150	85	150
	范围	85-100	100-160	85-100	100-160
电流(A DC)	公称	7.7	12.5	7.7	12.5
	范围	7-10	10-14	7-10	10-14
电压(V DC)	公称	11	13	11	13
	范围	10-14	11-14	10-14	11-14
最小启动电压(kV)	23			23	
最高温度(°C)	125			125	
平均寿命(h)	1000 (初始辐射量的50%)			1000 (初始辐射量的50%)	
辐射功率(W)	7	21		7	16
总光通量(lm)	800	1800		700	1400
UV辐射(W)	<0.5	1		<0.5	<1
IR辐射(W)	4	12		3	8
色温(°K)	5800			5800	
入射特性(°)	—	—		5	5

※灯管直径为聚光型和并行光型通用尺寸。

■ B-BODY

型号	聚光型			平行光型			
	CL125BF-10F	CL175BF-10F	CL300BF-10F	CL125BF	CL175BF	CL300BF	
功率(W)	公称	125	175	300	125	175	300
	范围	75-150	150-200	175-330	75-150	150-200	180-330
电流(A DC)	公称	11	14	22	12	14	21
	范围	8-14	12-16	13-23	8-14	12-16	10-22
电压(V DC)	公称	11	12.5	13.5	11	12.5	14
	范围	10-12.5	10.5-13.5	11.5-15	9.5-12.5	11-14	13-16
最小启动电压(kV)	23			23			
最高温度(°C)	150			150			
平均寿命(h)	1000 (初始辐射量的50%)			1000 (初始辐射量的50%)			
辐射功率(W)	19	34	65	17	25	50	
总光通量(lm)	1600	2700	6500	1500	2200	5000	
UV辐射(W)	1	<2	3	<1	<2	3	
IR辐射(W)	10	19	32	10	14	29	
色温(°K)	5800			5800			
入射特性(°)	—	—	—	5	5	5	

※灯管直径为聚光型和并行光型通用尺寸。

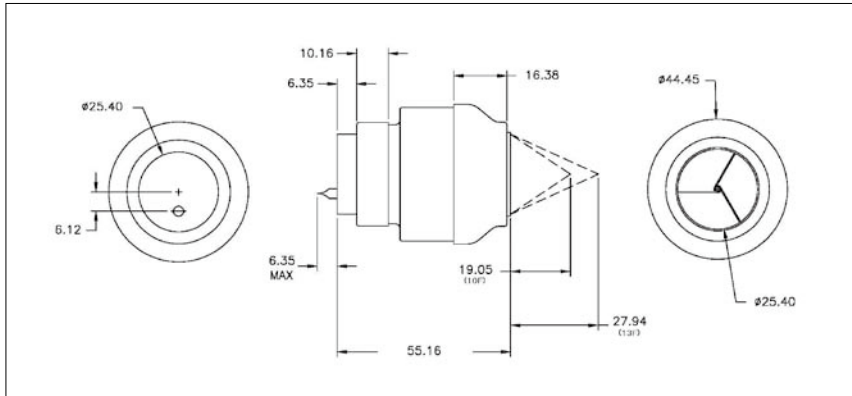
尺寸单位 mm



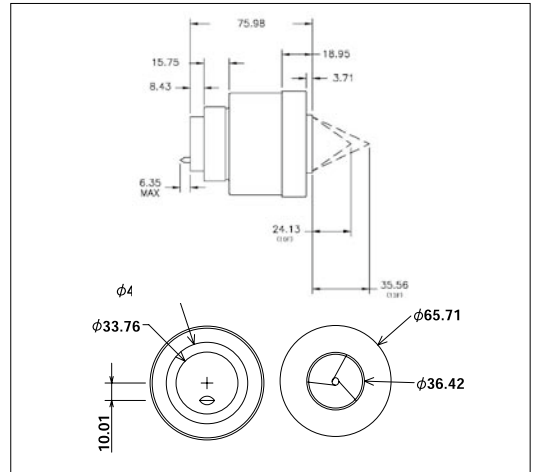
紧凑型短弧氙灯 VIS系列



■ C-BODY (聚光型)



■ D-BODY (聚光型)



■ C-BODY 聚光型

■ D-BODY 聚光型

型号	聚光型						聚光型					
	CL300CF	-10F/13F	CL500CF	-10F/13F	CL700CF	-10F/13F	CL1000DF	-10F/13F	CL1200DF	-10F/13F	CL1500DF	-10F/13F
功率(W)	公称	300	500		700		1000	1200		1500		
	范围	175-325	350-525		600-750		600-1050	800-1250		900-1550		
电流(A DC)	公称	22	32		42		50	63		65		
	范围	13-23	23-35		35-46		30-52	45-65		45-80		
电压(V DC)	公称	14	16		17		20	19		18.5		
	范围	12-16	14-18		15-19		15-22	17-22		17-23		
最小启动电压(kV)	30						30					
最高温度(°C)	150						150					
使用寿命(h)	1000(初始辐射量的50%)						1000(初始辐射量的50%)					
辐射功率(W)	75		110		190		250	270		360		
总光通量(lm)	7450		11000		17500		23000	30000		40000		
UV辐射(W)	4		5		7		13	15		20		
IR辐射(W)	36		65		98		135	150		200		
色温(K)	5900						5900					

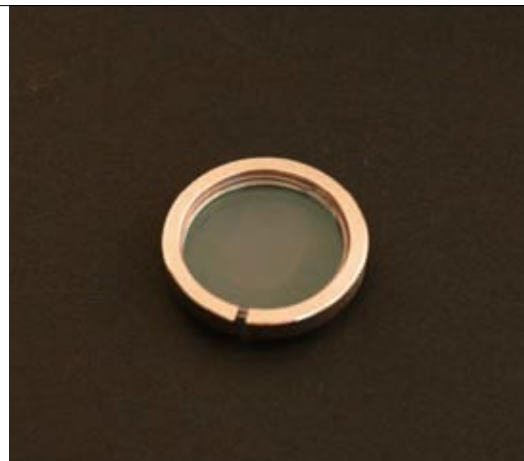
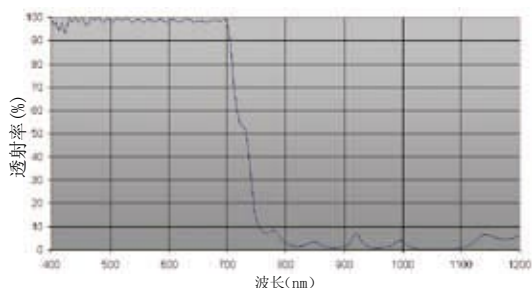
紧凑型短弧氙灯热镜

B-BODY和C-BODY系列用热镜，可吸收氙灯所发出的热辐射。

■ 适用灯泡系列：

B-BODY, C-BODY

■ 透射率分布图



紧凑型短弧氙灯散热模组

可有效冷却紧凑型短弧氙灯。
具体安装方法请参照P103页。

■ A-BODY系列用 (150W)

型号	产品名
1182	CL150AF系列灯模组
1193	CL150AF-10F系列灯模组

■ B-BODY系列用 (125~300W)

型号	品名
1167	PCB 计时器
1338	300W 平行光系列模组
1339	175W 平行光系列模组

■ C-BODY系列用 (300~700W)

型番	品名
1124	黄铜阳极接线※1
1125	黄铜阴极接线※1
1176	散热片※1
1245	聚光罩※1
1381	阳极散热模组
1382	阴极散热模组

※1 B、C - BODY通用



紧凑型短弧氙灯计时器

该计时器主要用来精确计算紧凑型短弧氙灯的使用时间。
可安装在散热模组上。

型号	产品名
1519	数字计时器 (TM2型)
1167	PCB・PD (光电二极管) 计时器

※相关信息请与我公司联系。

