

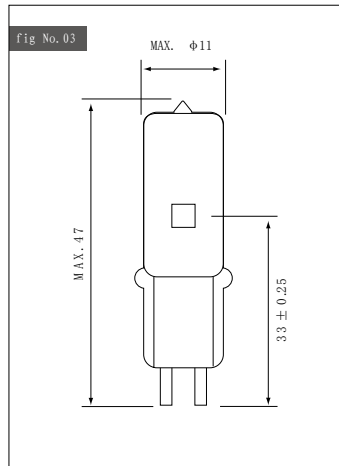
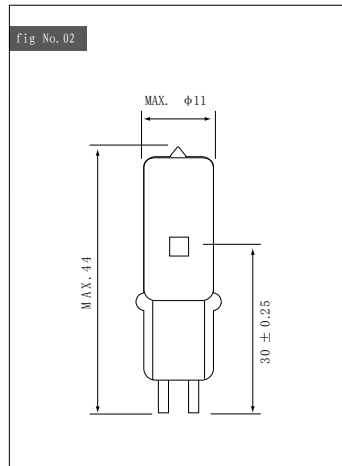
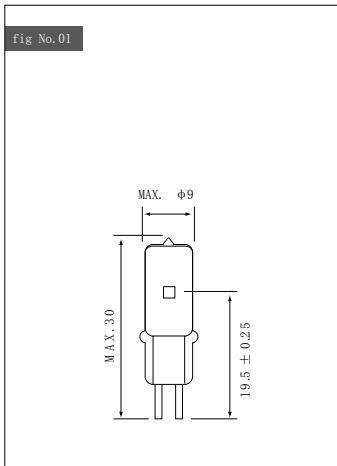
# 光学仪器卤素灯 —方形灯丝系列—

由NARVA公司和KLV株式会社共同开发的精密光学仪器用方形灯丝卤素灯。

### 产品特征

- 灯丝形状接近于正方形，在使用光学系统或入射狭缝时，其光能利用率优于以往的长方形灯丝系列。
- 采用密排圆盘式灯丝，可消除照度不均现象（参照下图）。

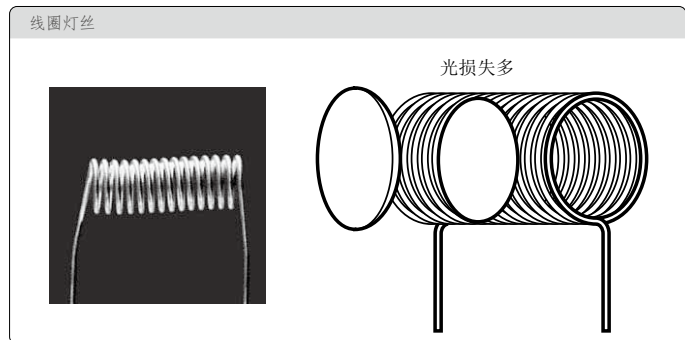
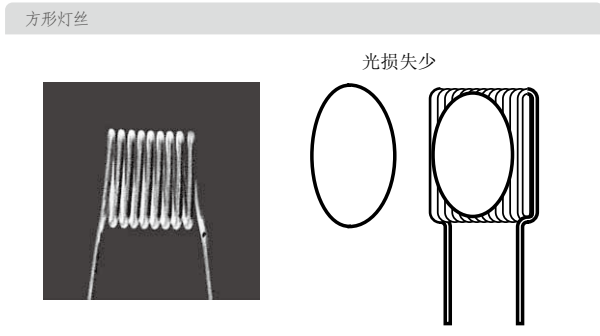
主要用途 显微镜、分析仪器



实物显微镜

### ■ 方形灯丝的特点

利用光学系统实现均一照度时，正方形灯丝的相对于圆形透镜片的光损失小于长方形灯丝。



型号	电压 (V)	功率 (W)	灯丝大小 (mm)	总光通量 (lm)	平均寿命 (h)	灯头	点灯位置	FigNo.
55912	6	20	2.0×2.0	300	1000	G4	ANY	1
55913	6	20	1.9×1.4	450	100	G4	ANY	1
55919	12	20	1.9×1.9	350	1000	G4	ANY	1
57901	12	50	2.2×2.4	1400	50	G6.35	S90	2
55928	12	50	3.5×2.4	1000	2000	G6.35	ANY	2
55939	12	100	3.1×3.1	3000	50	G6.35	S90	3

※其它规格的产品信息，请另向我公司咨询。※专用灯座和灯头系列的相关信息请参照第89页。  
※专用启动电源的相关信息，请参照第88页。

尺寸单位 mm