

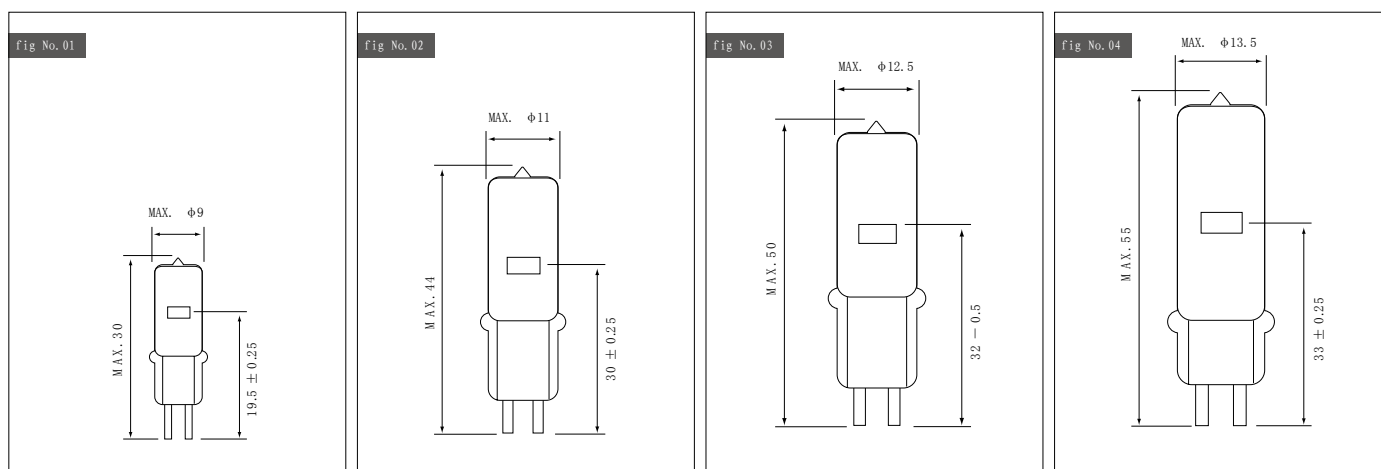
光学仪器卤素灯

NARVA公司专门针对精密光学仪器而研发的卤素灯。

产品特征

- 体积小、重量轻、效率高；
- 发光效率高；
- 良好的显色性，灯丝（发光部分）小且定位精确度高，适合用于精密光学系统；
- 可提供长寿命卤素灯（1000~2000h）。

主要用途 显微镜、多功能精密投影仪、分光光度计、分析仪器、医疗设备。



型号	电压 (V)	功率 (W)	灯丝大小 (mm)	总光通量 (lm)	平均寿命 (h)	灯头	点灯位置	flg. No.
55911	6	10	1.9×0.5	195	100	G4	S90	1
55917	12	20	3.5×0.85	300	2000	G4	ANY	1
55926	12	50	4.9×1.7	900	2000	GY 6.35	ANY	2
55921	12	50	3.3×1.6	1400	50	G6.35	S90	2
55336	12	100	2.0×3.8	3000	100	G6.35	ANY	2
55935	12	100	4.9×3.1	2550	2000	GY 6.35	S90	2
55931	12	100	4.2×2.3	3000	50	GY 6.35	S90	2
55139	24	20	3.5×1.1	300	1000	G4	P15	1
55244	24	50	5.1×1.8	850	2000	G6.35	ANY	2
55248	24	75	2.0×5.5	1500	2000	G6.35	ANY	2
55350	24	100	5.1×3.2	2000	2000	G6.35	ANY	2
55941	24	150	5.8×3.1	5000	50	G6.35	S90	3
55943	24	150	6.2×3.1	5000	300	G6.35	S90	3
55952	24	250	7.8×3.8	8400	300	G6.35	S90	4

※其它规格的产品信息，请向我公司咨询。 ※专用灯座和灯头系列的相关信息，请参照第89页。
※专用启动电源的相关信息，请参照第88页。

尺寸单位: mm