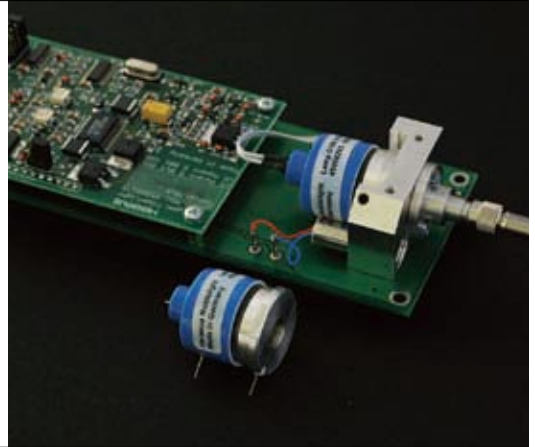


光纤光源

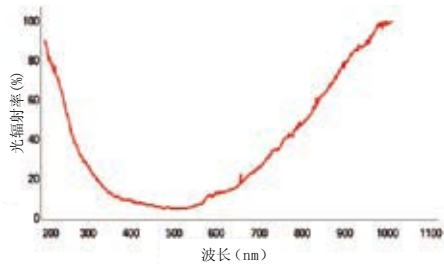
可发出从紫外线(UV)到整个可见光(VIS)领域的连续光谱的小型UV-VIS光源单元。产品采用小型氙灯(无电极·高频激励放电管),实现了产品的小型化和低耗能(3W)。本产品最大的特点就是几乎不产生热。



- 透视结构(see-through) · 光学一体化设计(氙灯+0.25W钨丝灯+shutter+光学系统+SMA接头)
- All-in-one电路板(供给电源12Vdc/600mA);
- 用TTL信号控制两个灯和shutter。

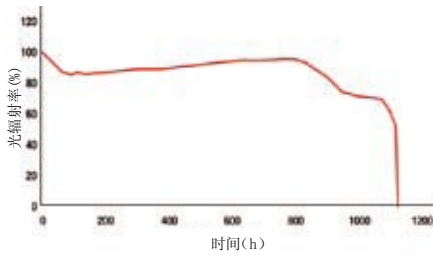
产品特征 小型紫外线分光光度计模块、水质分析、真空紫外线检测、移动测量用光谱仪等。

■ 光谱分布图



※采用D2灯+卤素灯、400μm 光纤时

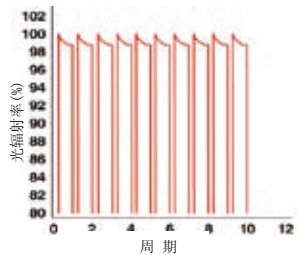
■ D2灯寿命特性



氙灯的使用寿命在1000小时以上。点灯次数的多少几乎不影响灯泡的使用寿命,可根据需要进行ON-OFF操作,大幅延长灯泡的使用寿命。

※250nm波长测量。

■ Fiber Light 再现性能测试



采用高频启动式氙灯,可实现瞬间启动。

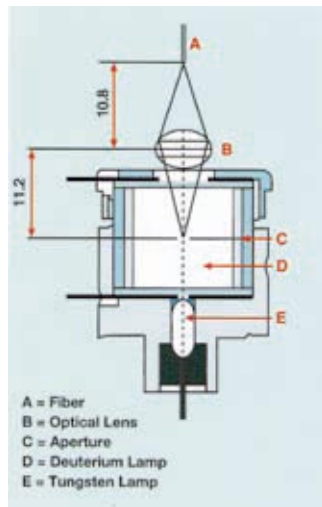
※230nm波长测量, 15秒点灯, 75秒灭灯

■ 光模块

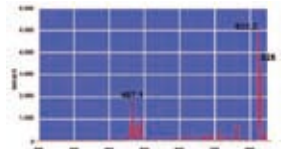


光模块由氙灯和钨丝灯径组装调整组成。另外,除氙灯系列以外,共有6种光模块系列供您选择。

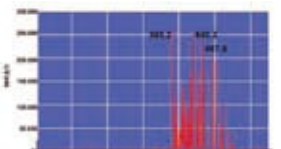
■ 光模块断面图



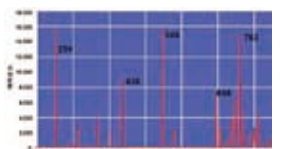
■ Xe(氙)



■ Ne(氖)



■ Hg(水银)



※还有氮、氩、N_x等系列。相关信息请另向我公司咨询。

■ 应用事例



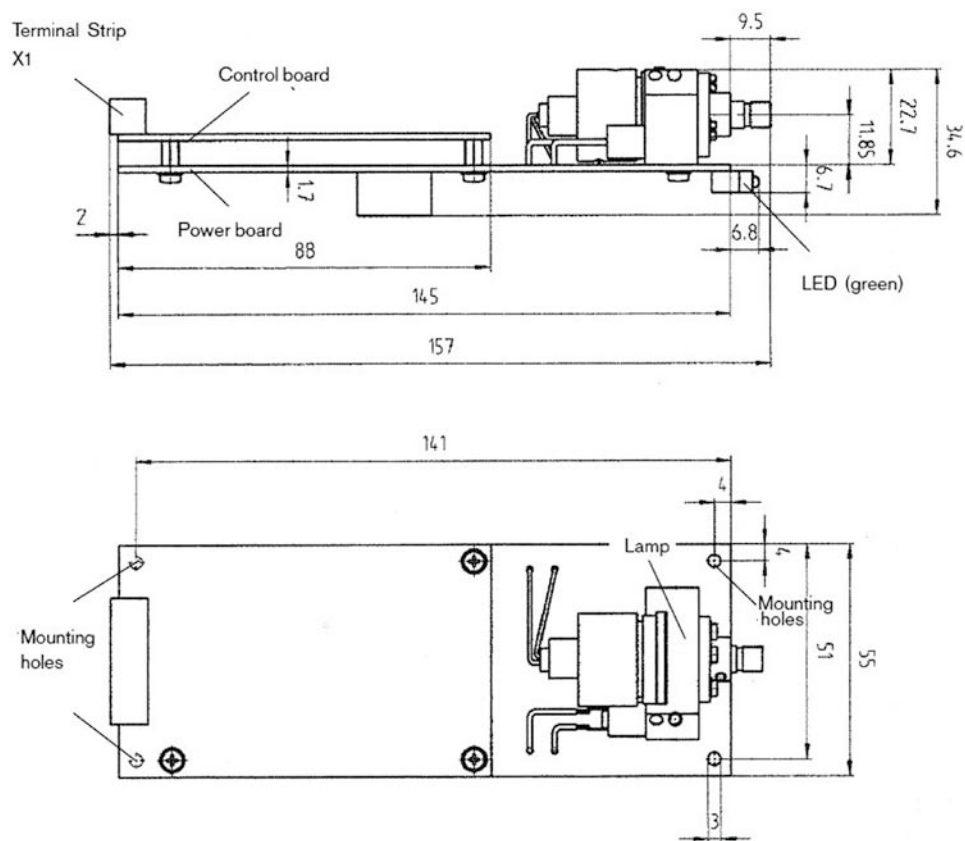
光谱仪



光谱仪内部构造



水质监测系统



■ 产品规格

光纤光源	
波长范围	200-1100 nm; 合成石英系列: {160} 185-1100nm;
消耗功率	约 6 W
电气规格	12V / 0.6A DC
shutter	0 (零) Adj
功能	可分别控制氘灯和卤素灯的点灯操作
光输出部位	光纤专用SMA905接头
纤芯直径	Φ200 μm, 400 μm, 600 μm
N A	氘灯0.245, 卤素灯0.057
冷却	不需要
使用环境温度	5-35 °C
使用环境湿度	max. 90%, 无结露
外形尺寸 LHW (mm)	157 × 37 × 55

氘灯	
波长范围	合成石英系列: 160-400nm;
外 玻 壳	石英/合成石英
输出功率	>5×10 ⁻⁸ W / nmsr @ 240nm
稳定性	<1×10 ⁻³ AU
光谱漂移	<0.25% / h
激励频率	250Hz
启动电压	约1kV
使用寿命	>1000h @ 240nm (发光强度降至50%以下)
消耗功率	约3 W
卤素灯	
波长范围	400-1100nm
使用寿命	>2000h

尺寸单位 mm