

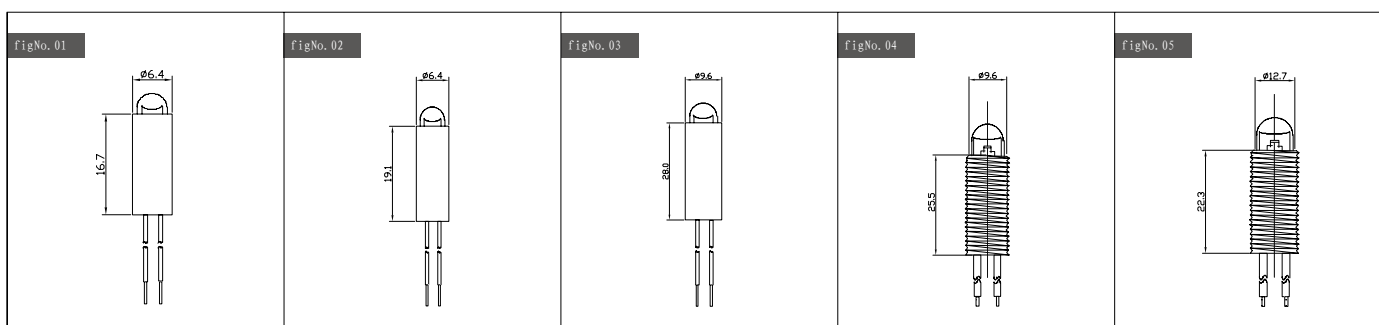
微型卤素灯

Welch Allyn公司生产利用独特的设计技术，成功开发出了全球最小的微型卤素灯。封装口朝下且前端带有透镜的卤素灯，由于从灯头直接发射出光线，有助于实现紧凑型光学设计。

特征

- 超小型外观：T1 (3.18mm)~T3-1/2 (11.11mm)
- 启动电压：2.25V~28V
- 封入气体：卤素气体+稀有气体(氙·氩)
- 形状：拉线端口、两针式、底座+引线一体式设计

主要用途 临床·化学分析仪器、血液分析仪器、分光测色计、色差计、口腔医疗设备等。



■ 标准型 (带底座)

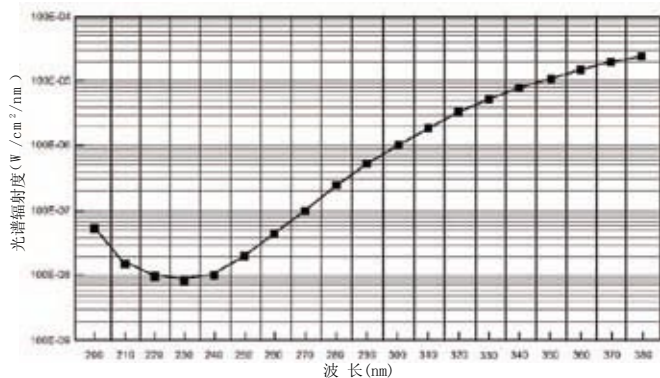
型号	电压(V)	电流(A)	平均球面发光强度(MSCP)	色温(K)	平均寿命(h)	焦斑直径(mm)※	封入气体	f1gNo.
998418-1	3.5	0.72	2.7	3250	20	3.2	卤素-氩	1
998418-6	4.0	1.20	3.8	2865	1500	3.2	卤素-氩	1
998418-12	5.0	1.35	5.97	2800	1500	3.2	卤素-氩	2
998319-15	5.0	1.79	7.20	2915	6000	5.7	卤素-氩	4
998079-28	10.0	1.86	18.40	2975	3000	6.4	卤素-氩	5
998079-14	10.0	1.86	17.70	2950	3000	6.4	卤素-氩	5

※焦斑大小由焦斑外径端部的照射强度为中心照射强度的50%时的距离来确定。

■ Enhanced UV 系列

型号	电压(V)	电流(A)	灯丝尺寸(mm)	平均球面发光强度(MSCP)	色温(K)	平均寿命(h)	封入气体	f1gNo.
998418-13	5.0	1.000	1.4 × 0.5	4.90	3050	120.0	卤素-氩	2
998319-35	12.0	1.670	4.1 × 0.9	25.00	3000	350.0	卤素-氩	3

■ Enhanced UV系列 光谱分布图



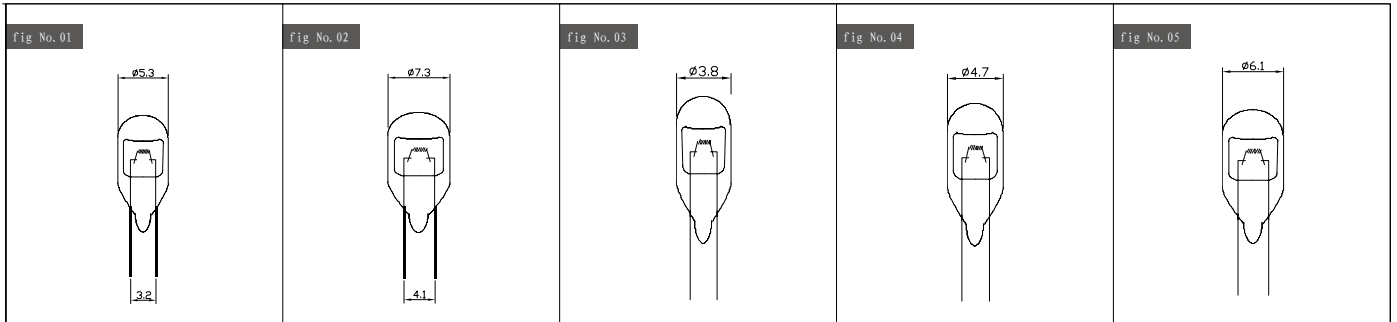
■ 应用事例



浊度仪



分光光度计



■ 应用事例



黄疸治疗器



OEM实例

■ 标准型（无底座）

型号	电压 (V)	电流 (A)	平均球面发光强度 (MSCP)	色温 (K)	平均寿命 (h)	焦斑直径 (mm)※	封入气体	flgNo.
01215	3.0	0.50	1.50	3240	15	3.6	卤素-氩	1
01168	3.5	0.93	3.23	3085	300	3.6	气体-氩	1
01227	3.5	0.72	2.90	3250	100	2.5	卤素-氩	3
01260	3.5	0.72	2.70	3250	20	3.2	卤素-氩	4
01302	3.5	0.74	3.20	3270	80	2.5	卤素-氩	3
01063	4.25	0.94	3.40	3050	150	3.2	卤素-氩	4
01205	4.25	1.06	3.90	3000	650	3.6	卤素-氩	1
01206	5.0	0.97	3.30	2800	10000	3.6	气体-氩	1
01175	5.0	1.43	7.23	2960	1500	3.2	卤素-氩	4
01252	5.0	1.35	5.97	2800	1500	3.2	卤素-氩	4
01075	5.75	1.44	12.70	3335	35	3.2	卤素-氩	4
01127	6.0	1.80	9.60	2920	1200	4.8	卤素-氩	5
01295	6.0	3.35	37.00	3325	100	5.7	卤素-氩	2
01152	6.27	1.44	14.70	3335	35	3.2	卤素-氩	4
01094	6.5	0.43	3.60	3225	30	3.2	卤素-氩	4
01149	12.0	1.67	25.00	3000	2000	5.0	卤素-氩	2

※焦斑大小由焦斑外径端部的照射强度为中心照射强度的50%时的距离来确定。

尺寸单位 mm