

KL V高精度精密光学仪器用卤素灯

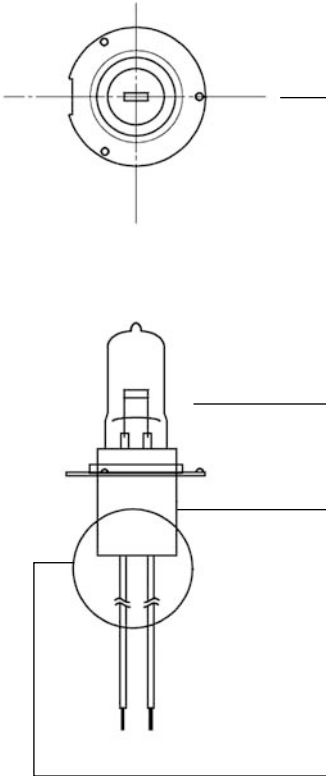
- PCL灯 -

- 无灯座：底法兰结构，不会出现由发热引起的灯座老化、腐蚀等原因所造成的接触不良现象。另外，灯管更换变得更加简便，杜绝了因灯泡更换引起的光轴偏移现象。
- 电气稳定性高：由于灯泡和引线连成一体，具有稳定的输出性能。



主要用途 血液分析仪器、分光光度计、HPLC

■ PCL灯的特点

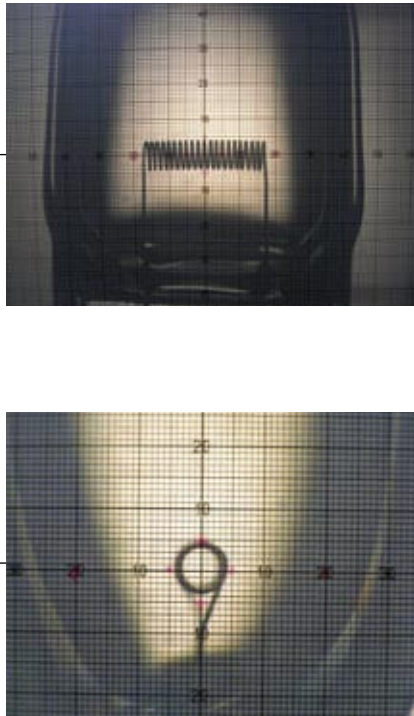


中心线 (Precision Center line, PCL)
KLV公司生产的PCL系列灯,可确保高精度灯丝位置的再现性,不会因终端用户的灯泡更换而影响灯泡整个的性能.所有灯丝和灯头均被精密调整.

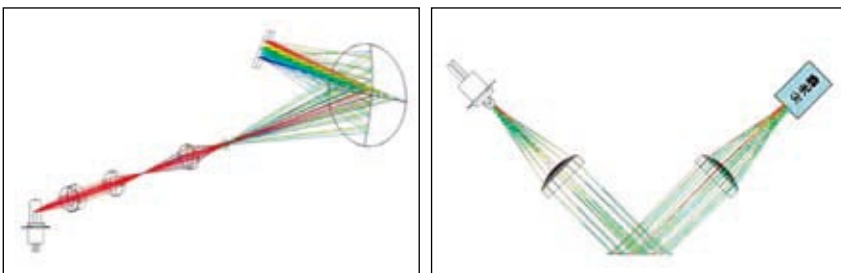
灯头/灯壳
灯头共有4种系列,也可根据具体用途进行定制。

无灯座
将引线直接连接至灯泡,从而提高了气体稳定性.另外,更换灯泡时无需考虑灯座老化问题。

灯丝投影图



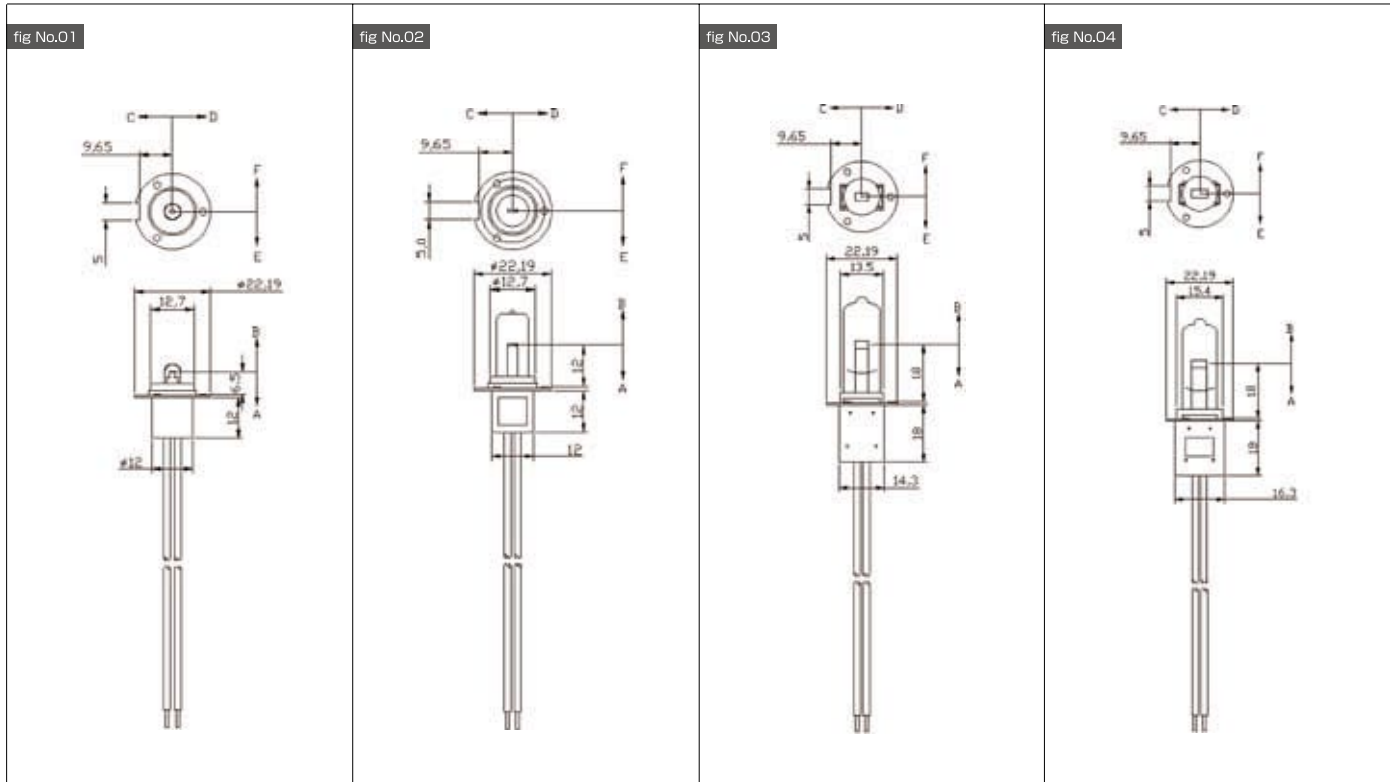
■ 光学系统设计事例



■ 产品定制服务

- 可指定使用灯泡类型（低功率~高功率）及LCL设定；
- 底法兰形状及尺寸；
- 引线端部压接接头等安装形式。

※还可以加工产品目录以外的特殊灯泡。其相关信息，请另与我公司咨询。



相对于基准线的灯丝位置

项目	方向	允许公差
偏移	A ↔ B	± 0.2
	C ↔ D	± 0.3
	E ↔ F	± 0.3
扭曲 弯曲	A ↔ B	确保在最大公差范围之内
	C ↔ D	
	E ↔ F	

※关于ABCDEF的具体公差，请另与我公司咨询。

型号	电压 (V)	功率 (W)	灯丝尺寸 (mm)	总光通量 (lm)	平均使用寿命 (h)	点灯位置	fig No.
PCL 1294	5	5	1.473 × 0.584	61.5	1200	S90	1
PCL 912	6	20	2.0 × 2.0	300	1000	S90	2
PCL 917	12	20	3.5 × 0.85	300	2000	S90	2
PCL 258	12	20	3.5 × 0.8	350	2000	S90	2
PCL 926	12	50	4.9 × 1.7	900	2000	S90	3
PCL 928	12	50	3.5 × 2.4	1000	2000	S90	3
PCL 602	12	50	3.0 × 3.0	1000	1100	S90	3
PCL 935	12	100	4.9 × 3.1	2550	2000	S90	3
PCL 623	12	100	4.7 × 2.7	2800	2000	S90	3
PCL 139	24	20	3.5 × 1.1	300	1000	P15	2
PCL 244	24	50	5.1 × 1.8	850	2000	S90	3
PCL 952	24	250	7.3 × 3.8	8400	300	S90	4

※有关除上述规定规格以外的产品信息，请另与我公司咨询。

尺寸单位 mm